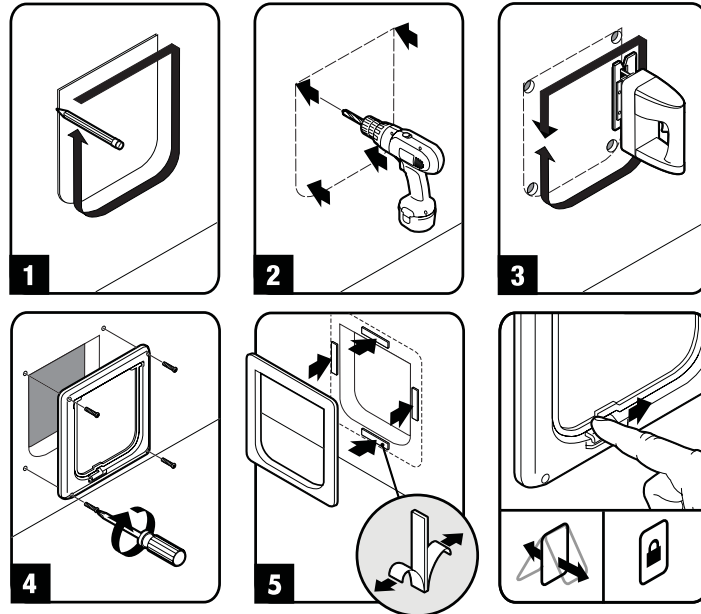




## 2-Way Cat Flap

### Installation Instructions Instructions d'Installation Instrucciones De Instalación



### Product Warranty / Garantie du produit / Garantía del producto

To get the most protection out of your limited warranty, please register your product within 90 days at [www.petsafe.net](http://www.petsafe.net). By registering, you will enjoy the product's full warranty and should you ever need to call the Customer Care Center, we will be able to help you faster. Additionally, you will not have to save your product receipt as registering serves as proof of purchase. Most importantly, PetSafe® will never give or sell your valuable information to anyone.

Pour optimiser la protection de votre garantie limitée, veuillez enregistrer votre produit dans un délai de 90 jours sur le site [www.petsafe.net](http://www.petsafe.net). En enregistrant votre produit, vous pourrez profiter d'une garantie complète et le centre de service à la clientèle pourra vous répondre plus rapidement, si vous avez besoin d'assistance. De plus, vous n'avez pas besoin de conserver votre reçu car l'enregistrement en ligne sert de preuve d'achat. Plus important encore, PetSafe® ne divulguera et ne vendra aucun renseignement personnel à qui que ce soit.

Para obtener la mayor protección de su garantía limitada, registre su producto durante el plazo de 90 días en [www.petsafe.net](http://www.petsafe.net). Al registrarse, usted disfrutará de la garantía completa del producto y en caso de que necesite llamar al Centro de atención al cliente, podremos ayudarlo de manera más rápida. Además, no tendrá que conservar el recibo de su producto ya que el registro sirve como comprobante de la compra. Lo más importante, PetSafe® nunca entregará ni venderá su valiosa información a terceros.

Radio Systems Corporation  
10427 Electric Avenue  
Knoxville, TN 37932  
1-800-732-2677

408-029-11

©Copyright 2007, Radio Systems Corporation